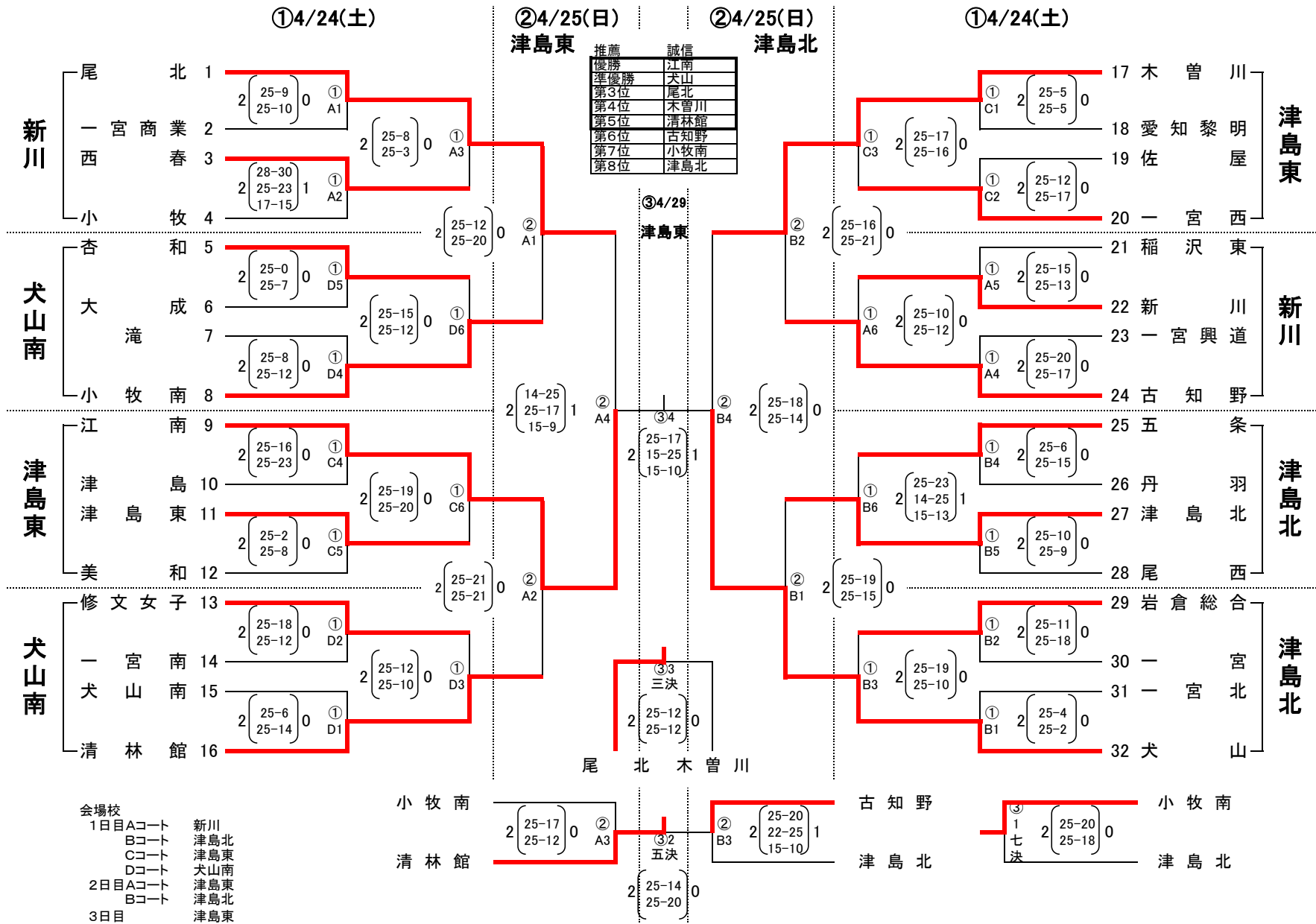


第75回愛知県高等学校総合体育大会バレーボール競技尾張支部予選会

〔女子組み合わせ〕 日時 4/24 (土) 8:29 開場 9:00 第1試合開始 4/25 (日) 8:54 開場 9:30 第1試合開始
4/29 (木) 8:54 開場 9:30 第1試合開始



会場校
1日目Aコート 新川
Bコート 津島北
Cコート 津島東
Dコート 犬山南
2日目Aコート 津島東
Bコート 津島北
3日目 津島東

試合開始時刻
①4/24 (午前) 第1試合 9:00 (午後) 第4試合 13:20
②4/25 第1試合 9:30
③4/29 (午前) 第1試合 9:30 (午後) 第3試合 13:00

※試合開始時刻の11分前にプロトコールを行う
※左記以外の試合開始時刻は前試合終了後に放送にて連絡する

チェックリスト・一覧表提出
4/24 午前 8:00 午後 12:20
4/25 全チーム 8:30
4/29 午前 8:30 午後 12:00

顧問打ち合わせ
4/24 午前 8:15 午後 12:35
4/25 全チーム 8:45
4/29 午前 8:45 午後 12:15